

Zahnriemenachsen ELGR



Zahnriemenachsen ELGR

Merkmale

Auf einen Blick

- Optimales Preis-/Leistungsverhältnis
- Einbaufertige Einheit für schnelle und einfache Konstruktion
- Hohe Zuverlässigkeit durch getestete Lebensdauer von 5 000 km
- Motormontage , mit identischem Befestigungszubehör, an 4 Seiten möglich
- Kompletter Bausatz für eine einfache und platzsparende Lösung der Endlagenabfrage
- Gleitführung
 - Für geringe Belastungen
 - eingeschränktes Laufverhalten bei Momentenbelastung
 - Führungsspiel = 0,05 mm (Auslieferungszustand)
- Kugelumlauführung
 - Für mittlere Belastungen
 - sehr gutes Laufverhalten bei Momentenbelastung
 - Führung spielfrei (vorgespannte Führungselemente)

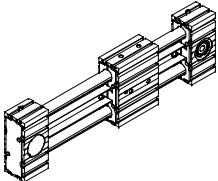
Anwendungsbeispiele


- Pick and Place mit Nutzlasten bis 15 kg
- Positionieren und Handling bei geringen Prozesskräften
- Betätigen von Schutztüren in Bearbeitungsmaschinen

Kennwerte der Achsen

Die Angaben in der Tabelle sind Maximalwerte.

Die genauen Werte für die einzelnen Varianten sind dem entsprechenden Datenblatt zu entnehmen.

Ausführung	Baugröße	Arbeitshub [mm]	Geschwindigkeit [m/s]	Wiederholgenauigkeit [mm]	Vorschubkraft [N]	Führungseigenschaften				
						Kräfte und Momente				
						Fy [N]	Fz [N]	Mx [Nm]	My [Nm]	Mz [Nm]
	35	50 ... 800	3	±0,1	50	50	50	2,5	20	20
	45	50 ... 1 000	3	±0,1	100	100	100	5	40	40
	55	50 ... 1 500	3	±0,1	350	300	300	15	124	124

 Hinweis

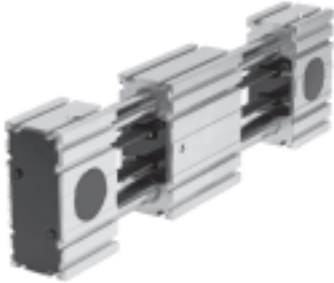
Auslegungssoftware
PositioningDrives
www.festo.com

Zahnriemenachsen ELGR

Merkmale

Gesamtsystem aus Zahnriemenachse, Motor, Motorcontroller und Motoranbausatz

Zahnriemenachse mit Kugelumlaufl- oder Gleitführung



Motor

→ 18




1



2

- 1 Servomotor EMMS-AS
- 2 Schrittmotor EMMS-ST

 Hinweis
Für die Zahnriemenachse ELGR und die Motoren gibt es speziell aufeinander abgestimmte Komplettlösungen.

Motorcontroller

Datenblätter → Internet: motorcontroller



1



2

- 1 Servomotor Controller CMMP-AS, CMMS-AS
- 2 Schrittmotor Controller CMMS-ST

Motoranbausatz

→ 18

Axialbausatz

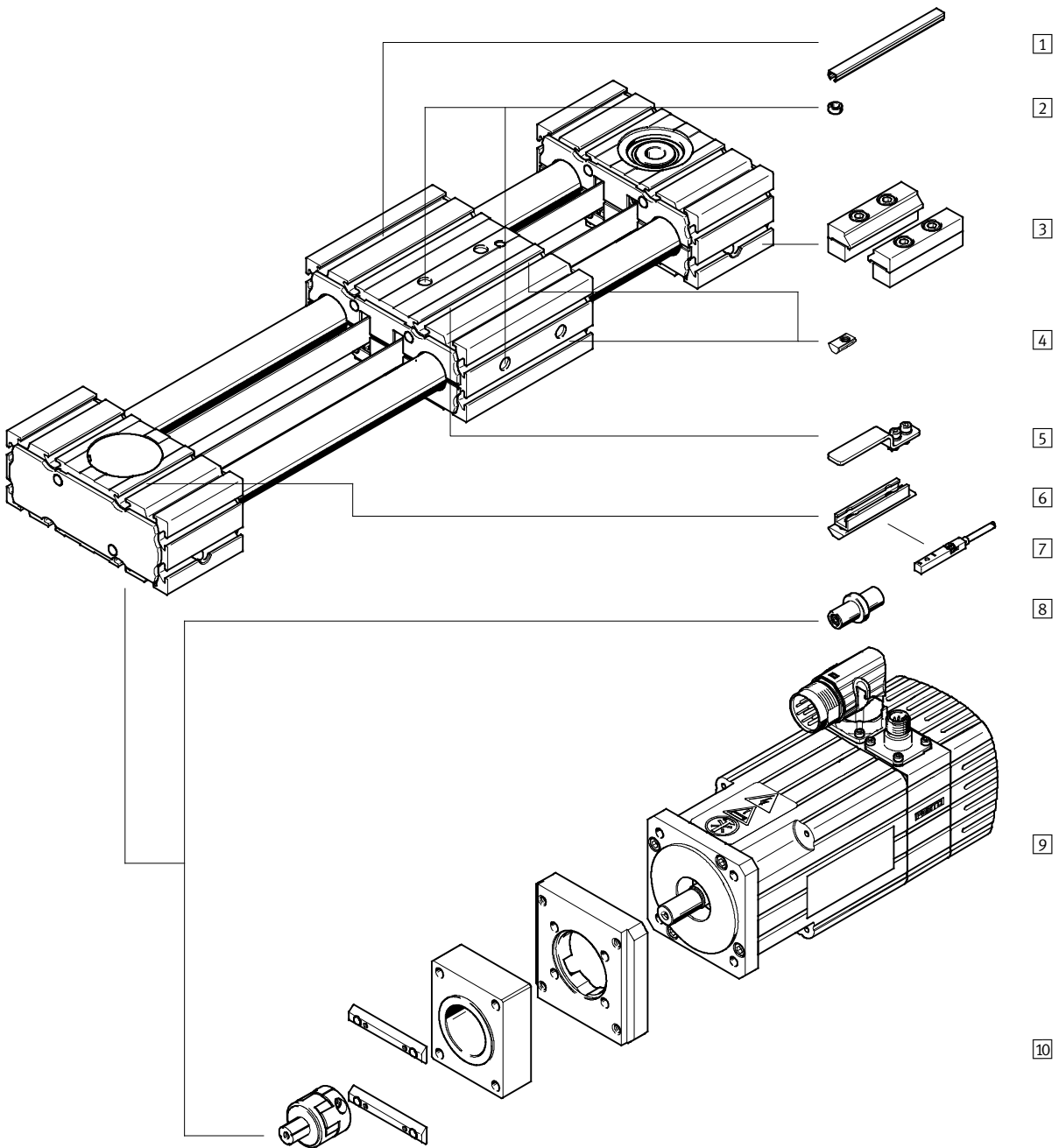


Bausatz besteht aus:

- Motorflansch
- Kupplungsgehäuse
- Kupplung
- Schrauben
- Nutensteine

Zahnriemenachsen ELGR

Peripherieübersicht



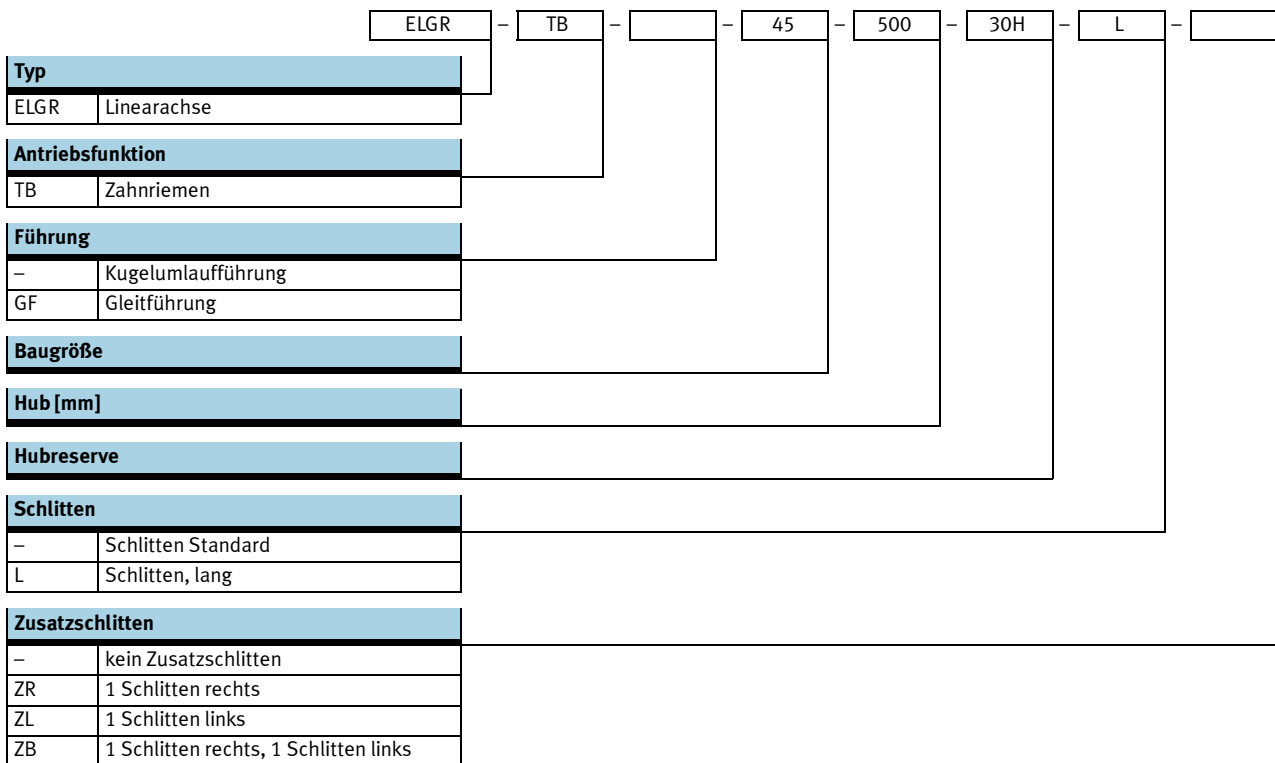
Zahnriemenachsen ELGR

Peripherieübersicht

Varianten und Zubehör		
Typ	Kurzbeschreibung	→ Seite/Internet
1 Nutabdeckung NC	<ul style="list-style-type: none"> zum Schutz vor Verschmutzung 	20
2 Zentrierhülse ZBH	<ul style="list-style-type: none"> zur Zentrierung von Lasten und Anbauteilen am Schlitten 2 Zentrierhülsen im Lieferumfang der Achse enthalten 	20
3 Profilbefestigung MA	zur Befestigung der Achse am Lagerdeckel	19
4 Nutenstein NM	zur Befestigung von Anbauteilen	20
5 Schaltfahne SA, SB	zur Abfrage der Schlittenposition	19
6 Sensorhalter SA, SB	Adapter zur Befestigung der induktiven Näherungsschalter an der Achse	19
7 Näherungsschalter, T-Nut SA, SB	<ul style="list-style-type: none"> induktiver Näherungsschalter, für T-Nut bei dem Bestellcode SA, SB ist 1 Schaltfahne und 1 Sensorhalter im Lieferumfang enthalten 	20
8 Wellenzapfen EA	<ul style="list-style-type: none"> kann, je nach Bedarf, als alternative Schnittstelle eingesetzt werden für die Achs-/Motorkombinationen → 18 wird kein Wellenzapfen benötigt 	20
9 Motor EMMS	speziell auf die Achse abgestimmte Motoren mit oder ohne Bremse	18
10 Axialbausatz EAMM	für axialen Motoranbau (besteht aus: Kupplung, Kupplungsgehäuse und Motorflansch)	18
– Verbindungsleitung NEBU	für Näherungsschalter (Bestellcode SA und SB)	20

Zahnriemenachsen ELGR

Typenschlüssel



Zahnriemenachsen ELGR

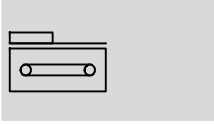
Typenschlüssel

→	+	2SA		4NM	EA	2MA
Näherungsschalter						
...SA	Näherungsschalter (SIES), induktiv, Nut 8, PNP, Schließer, Kabel 7,5 m					
...SB	Näherungsschalter (SIES), induktiv, Nut 8, PNP, Öffner, Kabel 7,5 m					
Abdeckung						
...NC	für Befestigungsnut					
Nutenstein						
...NM	für Befestigungsnut					
Wellenzapfen						
...EA	Wellenzapfen					
Profilbefestigung						
...MA	Profilbefestigung					

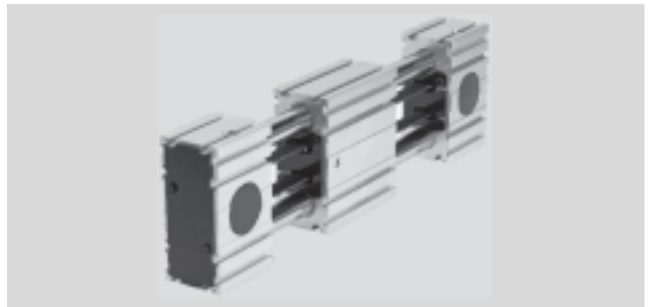
Zahnriemenachsen ELGR

Datenblatt

Funktion



-  Baugröße
35 ... 55
-  Hublänge
50 ... 1 500 mm
-  www.festo.com
-  Reparaturservice



Allgemeine Technische Daten				
Baugröße		35	45	55
Konstruktiver Aufbau		Elektromechanische Linearachse mit Zahnriemen		
Führung		Kugelumlauführung		
		Gleitführung		
Einbaulage		beliebig		
Arbeitshub	[mm]	50 ... 800	50 ... 1 000	50 ... 1 500
Max. Vorschubkraft F_x	[N]	50	100	350
Max. Leerlaufdrehmoment	[Nm]	0,1	0,2	0,4
Max. Antriebsmoment	[Nm]	0,46	1,24	5
Max. Leerlauf- Verschiebewiderstand	[N]	10,8	16,1	27,9
Max. Geschwindigkeit				
	Kugelumlauführung [m/s]	3		
	Gleitführung [m/s]	1		
Max. Beschleunigung ¹⁾	[m/s ²]	50		
Wiederholgenauigkeit	[mm]	±0,1		

1) Die max. Beschleunigung ist abhängig von der bewegten Masse, dem Antriebsmoment und der max. Vorschubkraft

Betriebs- und Umweltbedingungen		
Umgebungstemperatur		
	Kugelumlauführung [°C]	-10 ... +50
	Gleitführung [°C]	0 ... +40
Schutzart		
IP20		
Einschaltdauer		
100		

Gewichte [kg]				
Baugröße		35	45	55
Kugelumlauführung				
Grundgewicht bei 0 mm Hub ¹⁾				
	Schlitten Standard	1,5	3,2	5,4
	Schlitten lang	1,9	4,3	7,4
Gewichtszuschlag pro 1 000 mm Hub				
		2,5	5,0	7,8
Bewegte Masse				
		0,5	1,1	1,9
Schlitten				
	Schlitten Standard	0,5	1,0	1,8
	Schlitten lang	0,8	1,7	3,0
Zusatzschlitten				
		0,4	0,9	1,7

1) Inkl. Schlitten

Zahnriemenachsen ELGR

Datenblatt

FESTO

Gewichte [kg]			
Baugröße	35	45	55
Gleitführung			
Grundgewicht bei 0 mm Hub ¹⁾			
Schlitten Standard	1,4	3,1	5,1
Schlitten lang	1,9	4,3	7,3
Gewichtszuschlag pro 1 000 mm Hub	2,5	5,0	7,8
Bewegte Masse	0,4	0,9	1,5
Schlitten			
Schlitten Standard	0,4	0,9	1,5
Schlitten lang	0,7	1,6	2,8
Zusatzschlitten	0,3	0,7	1,3

1) Inkl. Schlitten

Zahnriemen			
Baugröße	35	45	55
Teilung [mm]	2	3	3
Dehnung [%]	0,094	0,08	0,21
Breite [mm]	10	15	19,3
Wirkdurchmesser [mm]	18,46	24,83	28,65
Vorschubkonstante [mm/U]	58	78	90

Massenträgheitsmoment			
Baugröße	35	45	55
J ₀			
Schlitten Standard [kg mm ²]	40,26	155,13	360,48
Schlitten lang [kg mm ²]	66,50	271,52	638,74
J _H pro Meter Hub [kg mm ² /m]	0,26	1,06	1,88
J _L pro kg Nutzlast [kg mm ² /Kg]	85,19	154,13	205,21
J _W Zusatzschlitten [kg mm ²]	36,75	136,55	301,92

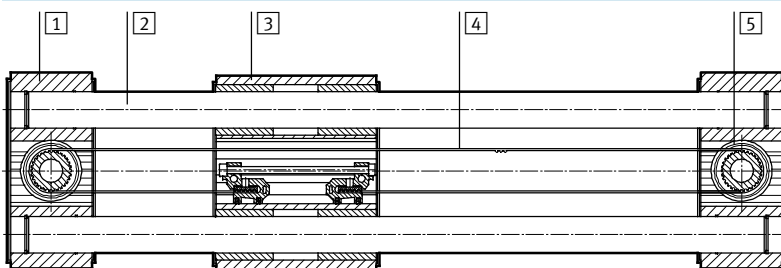
Das Massenträgheitsmoment J_A der gesamten Achse wird wie folgt berechnet:

$$J_A = J_0 + K \times J_W + J_H \times \text{Arbeitshub [m]} + J_L \times m_{\text{Nutzlast [kg]}}$$

K = Anzahl der Zusatzschlitten

Werkstoffe

Funktionsschnitt



Achse	
1	Lagerdeckel, Profil Aluminium-Knetlegierung, eloxiert
2	Führungsstangen Stahl
3	Schlitten, Profil Aluminium-Knetlegierung, eloxiert
4	Zahnriemen Polychloroprene mit Glascord und Nylonüberzug
5	Riemenscheibe hochlegierter Stahl, rostfrei
Werkstoff-Hinweis RoHS-konform LABS-haltige Stoffe enthalten	

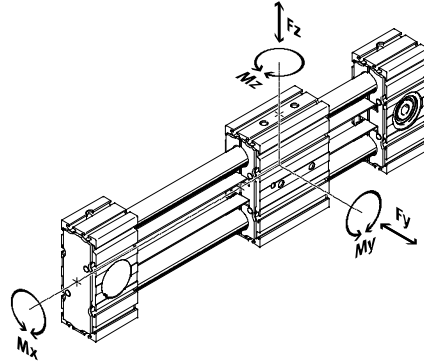
Zahnriemenachsen ELGR

Datenblatt

Belastungskennwerte

Die angegebenen Kräfte und Momente beziehen sich auf die Mitte der Führung. Der Angriffspunkt ist der Schnittpunkt aus Führungsmitte und Längsmitte des Schlittens.

Sie dürfen im dynamischen Betrieb nicht überschritten werden. Dabei muss besonders auf den Abbremsvorgang geachtet werden.



Wirken gleichzeitig mehrere der unten genannten Kräfte und Momente auf die Achse ein, muss neben den aufgeführten Maximalbelastungen folgende Gleichung erfüllt werden:

Berechnung des Belastungs-Vergleichsfaktors:

$$f_v = \frac{|F_{y,dyn}|}{F_{y,max.}} + \frac{|F_{z,dyn}|}{F_{z,max.}} + \frac{|M_{x,dyn}|}{M_{x,max.}} + \frac{|M_{y,dyn}|}{M_{y,max.}} + \frac{|M_{z,dyn}|}{M_{z,max.}} \leq 1$$

Zulässige Kräfte und Momente für eine Lebensdauer von 5 000 km

Führung	Gleitführung			Kugelumlaufführung		
	Baugröße	35	45	55	35	45
$F_{y,max.}, F_{z,max.}$ [N]	50	100	300	50	100	300
Schlitten Standard						
$M_{x,max.}$ [Nm]	1	2,5	5	2,5	5	15
$M_{y,max.}$ [Nm]	4	8	16	8	16	48
$M_{z,max.}$ [Nm]	4	8	16	8	16	48
Schlitten lang						
$M_{x,max.}$ [Nm]	1	2,5	5	2,5	5	15
$M_{y,max.}$ [Nm]	10	20	40	20	40	124
$M_{z,max.}$ [Nm]	10	20	40	20	40	124

Lebensdauer

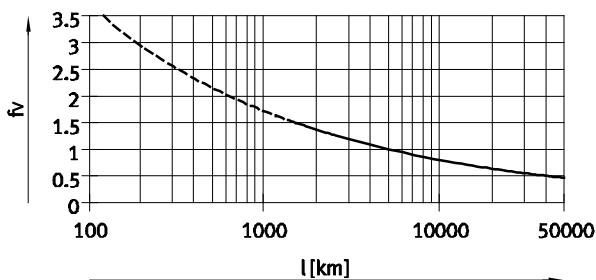
Die Lebensdauer der Führung ist abhängig von der Belastung. Um eine annähernde Aussage über die Lebensdauer der Führung zu geben, wird als Kenngröße die Be-

lastungs-Vergleichsfaktor f_v im Bezug auf die Lebensdauer im nachstehenden Diagramm dargestellt.

Diese Darstellung gibt nur den theoretischen Wert wieder. Bei Belastungs-Vergleichsfaktor f_v größer 1,5 ist unbedingt eine

Rücksprache mit ihrem lokalen Ansprechpartner bei Festo notwendig.

Belastungs-Vergleichsfaktor f_v in Abhängigkeit von der Lebensdauer



Beispiel:

Ein Anwender will eine Masse X kg bewegen. Durch die Berechnung mit oben genannter Formel ergibt sich für die Belastungs-Vergleichsfaktor f_v ein Wert von 1,5. Laut Diagramm hat die Führung eine Lebensdauer von

ca. 1 500 km. Durch die Reduzierung der Beschleunigung verringert sich der Wert M_z und M_y . Nun ergibt sich mit einer Belastungs-Vergleichsfaktor von 1 eine Lebensdauer von 5 000 km.

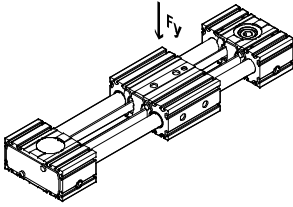
Hinweis

Auslegungssoftware
PositioningDrives
www.festo.com

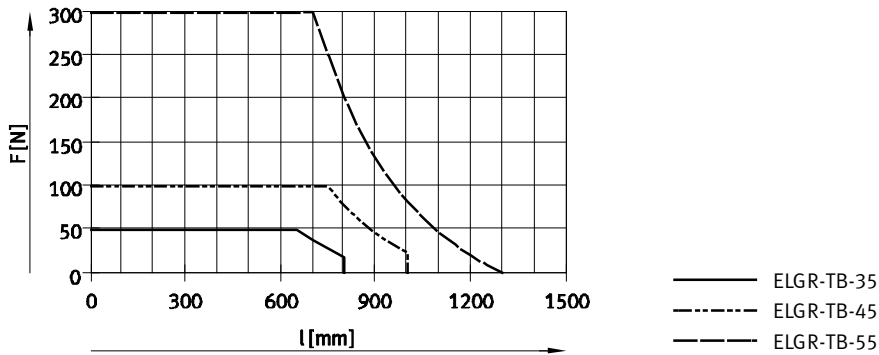
Zahnriemenachsen ELGR

Datenblatt

Max. Belastung bei flacher Einbaulage

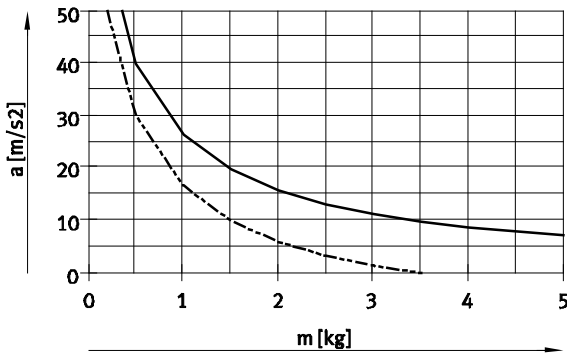


Die Kennlinien im Diagramm entsprechen der max. empfohlenen Durchbiegung von 0,5 mm. In diesem Fall kann die Achse ab einer bestimmten Hublänge nicht mehr maximal belastet werden.

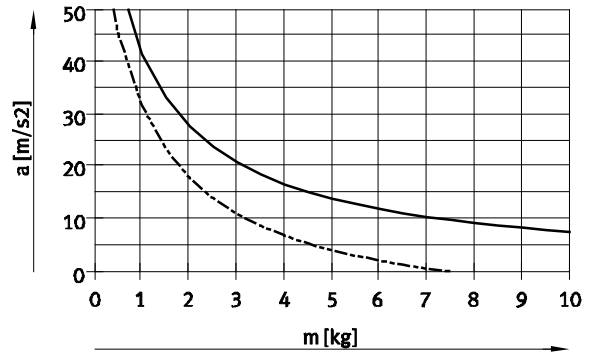


Max. Beschleunigung a in Abhängigkeit von der Zusatzmasse m

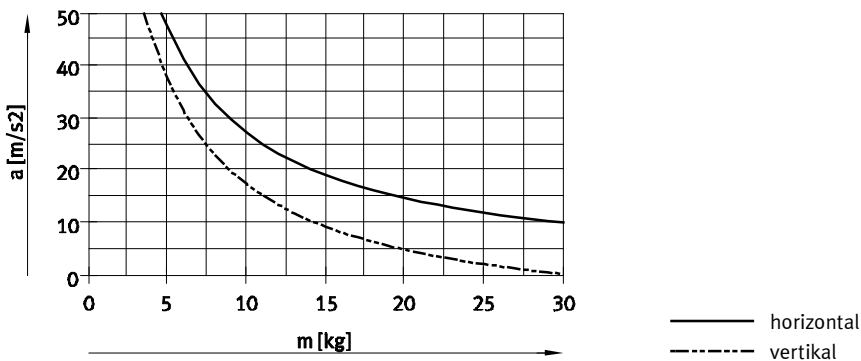
ELGR-35



ELGR-45



ELGR-55

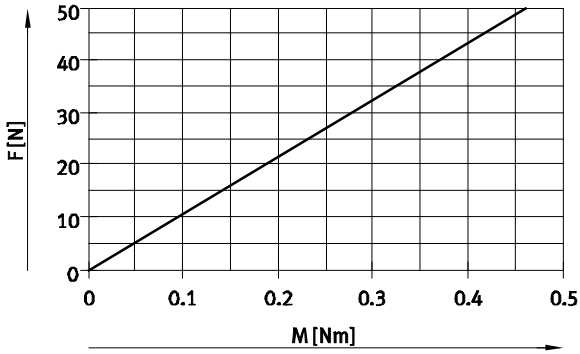


Zahnriemenachsen ELGR

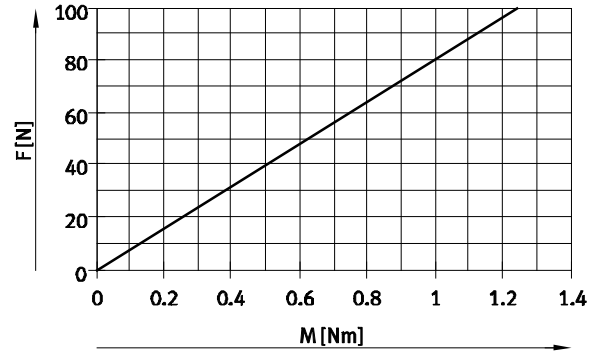
Datenblatt

Vorschubkraft F_x in Abhängigkeit von dem Eingangsmoment M

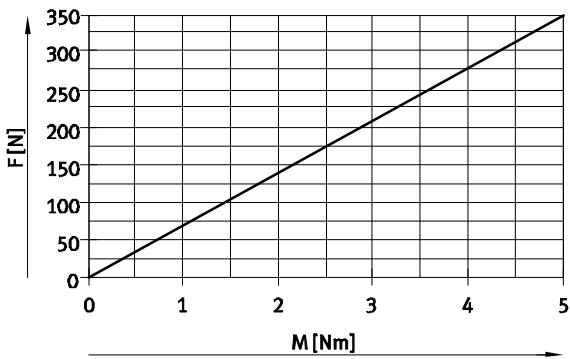
ELGR-35



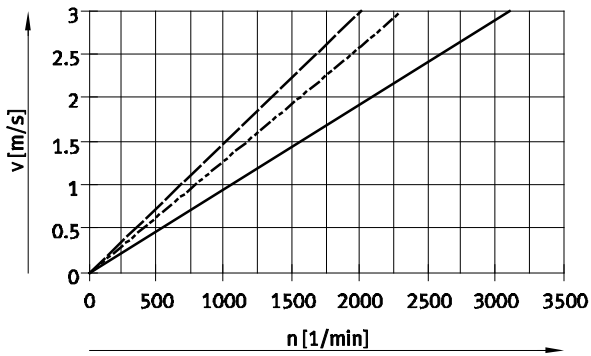
ELGR-45



ELGR-55



Geschwindigkeit v in Abhängigkeit von der Drehzahl n



- ELGR-TB-35
- - - ELGR-TB-45
- · - ELGR-TB-55

Zahnriemenachsen ELGR

Datenblatt

Minimaler Nennhub

bei Schlitten Standard – oder Schlitten lang L mit Zusatzschlitten ZR/ZL/ZB

Baugröße	35			45			55		
	–/L	ZR/ZL	ZB	–/L	ZR/ZL	ZB	–/L	ZR/ZL	ZB
Min. Nennhub [mm]	50	126	202	50	146	242	50	166	282

Hubreserve

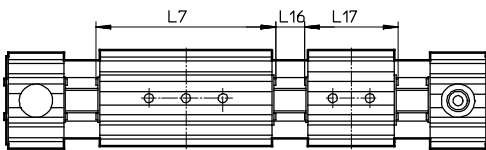


L18 = Nennhub
L19 = Hubreserve

- Bei der Hubreserve handelt es sich um einen Sicherheitsabstand, der zusätzlich zum Nennhub auf beiden Seiten der Achse vorhanden sein kann
 - Die Summe aus Nennhub und 2x Hubreserve darf den maximalen Arbeitshub nicht überschreiten
 - Die Länge der Hubreserve ist frei wählbar
 - Die Hubreserve wird über das Merkmal "Hubreserve" im Produktbaukasten definiert.
- Beispiel:**
 Typ ELGR-TB-45-500-20H-...
 Nennhub = 500 mm
 2x Hubreserve = 40 mm
 Arbeitshub = 540 mm
 (540 mm = 500 mm + 2x 20 mm)

Arbeitshubreduzierung

bei Schlitten Standard oder Schlitten lang L mit Zusatzschlitten ZR/ZL/ZB



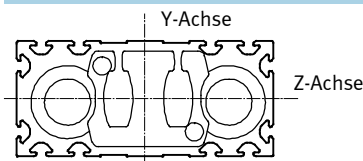
L7 = Schlittenlänge
L16 = Abstand zwischen beiden Schlitten
L17 = Zusatzschlittenlänge

- Bei einer Zahnriemenachse mit Zusatzschlitten reduziert sich der Arbeitshub um die Länge des Zusatzschlittens und den Abstand zwischen beiden Schlitten
 - Bei Bestellung der Variante Schlitten, lang L ist der Zusatzschlitten nicht verlängert
- Beispiel:**
 Typ ELGR-TB-35-500-...-ZR
 Arbeitshub = 500 mm
 L16 = 10 mm
 L7, L17 = 76 mm
 Arbeitshub mit Zusatzschlitten = 414 mm
 (500 mm – 10 mm – 76 mm)

Maße – Zusatzschlitten

Baugröße	35	45	55
Länge L17 [mm]	76	96	116
Abstand zwischen den Schlitten L16 [mm]	≥ 0		

Flächenmomente 2. Grades



Baugröße	35	45	55
I _y [mm ⁴]	3,77x10 ³	1,57x10 ⁴	3,83x10 ⁴
I _z [mm ⁴]	1,89x10 ⁵	8,08x10 ⁵	1,85x10 ⁶

Empfohlene Durchbiegungs-Grenzwerte

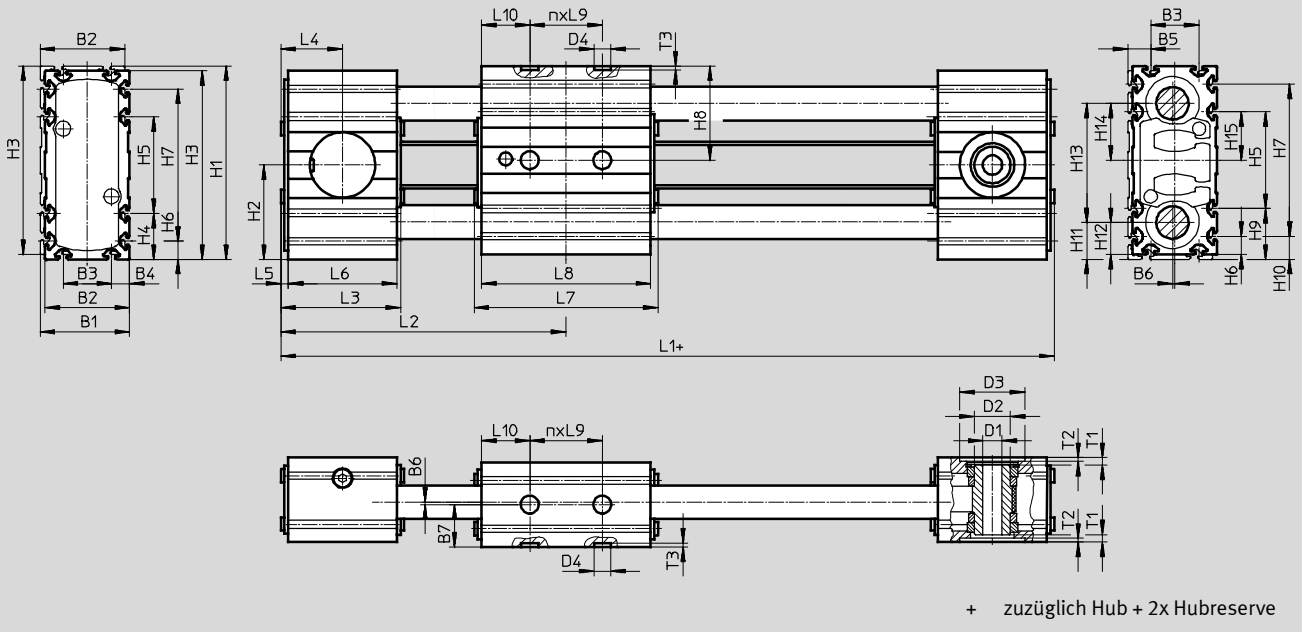
Um die Funktionsfähigkeit der Achsen nicht zu beeinträchtigen wird die Einhaltung einer Durchbiegung von maximal 0,5 mm empfohlen. Höhere Verformungen können eine erhöhte Reibung, einen verstärkten Verschleiß und eine reduzierte Lebensdauer zur Folge haben.

Zahnriemenachsen ELGR

Datenblatt

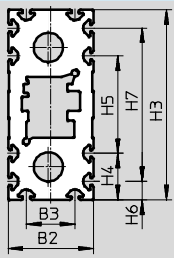
Abmessungen

Download CAD-Daten → www.festo.com

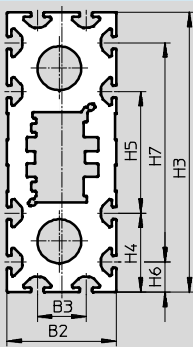


Profil

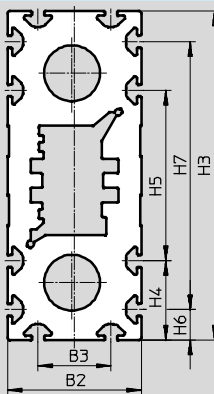
ELGR-35



ELGR-45



ELGR-55



Zahnriemenachsen ELGR

Datenblatt

Baugröße	B1	B2	B3	B4	B5	B6	B7	D1 ∅ H7	D2 ∅	D3 ∅ H7	D4 ∅ H7	H1	H2
ELGR-35	37	35	20	7,5	9,5	1	17,5	8	15	27	7	80	39
ELGR-35-L													
ELGR-45	47	45	20	12,5	14,5		22,5	10	20	38		117	57,5
ELGR-45-L													
ELGR-55	57	55	30	12,5	14,5		27,5	16	25	48		137	67,5
ELGR-55-L													

Baugröße	H3	H4	H5	H6	H7	H8	H9	H10	H11	H12	H13	H14	H15
ELGR-35	78	19	40	7,5	63	39	21	9,5	15,5	13,5	49	23,5	20
ELGR-35-L													
ELGR-45	115	32,5	50	12,5	90	57,5	34,5	14,5	23	21	71	34,5	25
ELGR-45-L													
ELGR-55	135	32,5	70	12,5	110	67,5	34,5	14,5	25,5	23,5	86	42	35
ELGR-55-L													

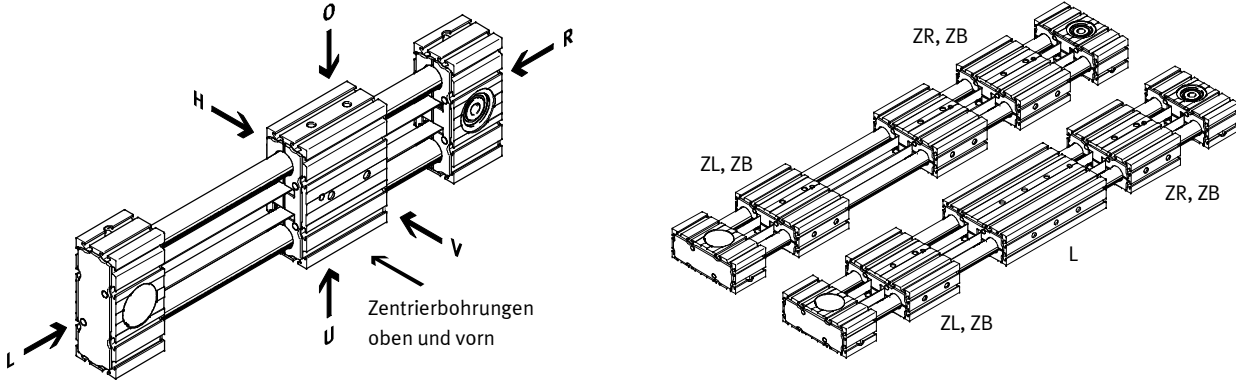
Baugröße	L1	L2	L3	L4	L5	L6	L7	L8	L9	L10	n	T1	T2	T3 +0,1
ELGR-35	178	89	51	25,5	3	45	76	70	30	20	1	3,1	1,6	1,6
ELGR-35-L	248	124					146	140		40	2			
ELGR-45	219	108	60	30		54	96	90	40	25	1	3	1,7	
ELGR-45-L	309	153					186	180		50	2			
ELGR-55	243	120	62	31		56	116	110	40	35	1	4,5	2	
ELGR-55-L	353	175					226	220		70	2			

Zahnriemenachsen ELGR

Bestellangaben – Produktbaukasten

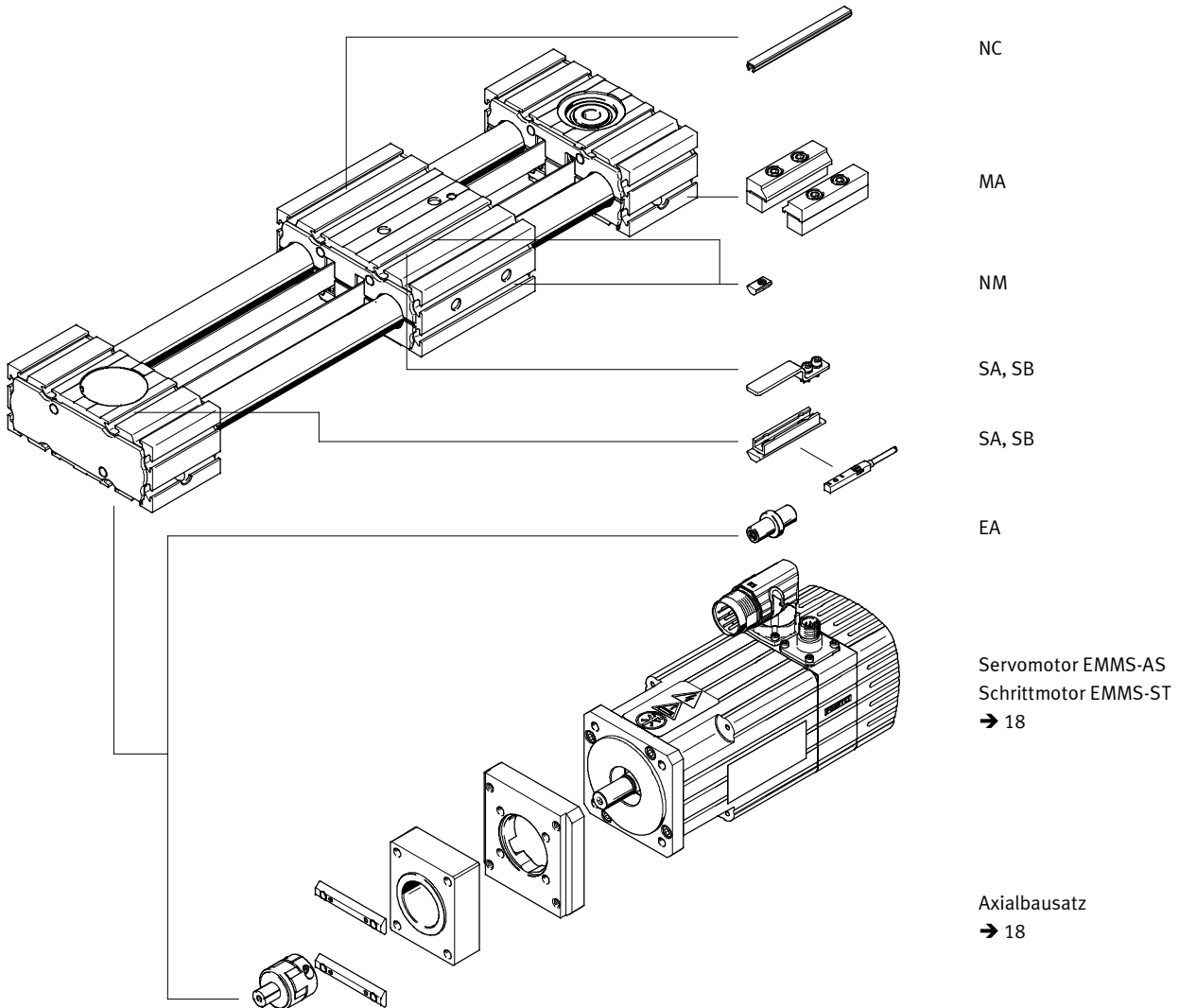
Bestellcode

Mindestangaben



- O oben L links
- U unten V vorne
- R rechts H hinten

Zubehör



Zahnriemenachsen ELGR

Bestellangaben – Produktbaukasten

Bestelltablelle						
Baugröße	35	45	55	Bedin- gungen	Code	Eintrag Code
M Baukasten-Nr.	560505	560506	560507			
Bauart	Linearachse				ELGR	ELGR
Antriebsart	Zahnriemen				-TB	-TB
O Führung	Kugelumlauführung					
	Gleitführung				-GF	
M Baugrößen	35	45	55		-...	
Hublänge [mm]	1 ... 800	1 ... 1000	1 ... 1500	1	-...	
Hubreserve [mm]	0 ... 999 (0 = keine Hubreserve)			1	-...H	
O Schlittenausführung	Schlitten Standard					
	Schlitten, lang				-L	
Zusatzschlitten	Kein Zusatzschlitten					
	1 Schlitten rechts			2	-ZR	
	1 Schlitten links			2	-ZL	
	1 Schlitten rechts, 1 Schlitten links			2	-ZB	
Zubehör	Zubehör lose beigelegt				+	+
Näherungsschalter (SIES), induktiv, Nut 8, PNP, Schließer, Kabel 7,5 m, incl. Schaltfahne und Sensorhalter	1 ... 6				...SA	
Näherungsschalter (SIES), induktiv, Nut 8, PNP, Öffner, Kabel 7,5 m, incl. Schaltfahne und Sensorhalter	1 ... 6				...SB	
Abdeckung Befestigungsnut		1 ... 50 (1=2Stk. 500mm lang)			...NC	
Nutenstein für Befestigungs- nut	1 ... 99				...NM	
Wellenzapfen	1 ... 4				...EA	
Profilbefestigung	1 ... 2				...MA	

- 1** -... Die Summe aus Nennhub und 2x Hubreserve darf die maximale Hublänge nicht überschreiten.
- 2** **ZR, ZL, ZB** Arbeitshubreduzierung → 13

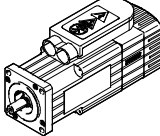
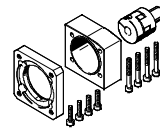
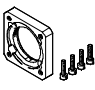
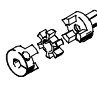

Baugröße	35			45			55		
Variante	-/L	ZR/ZL	ZB	-/L	ZR/ZL	ZB	-/L	ZR/ZL	ZB
Min. Nennhub [mm]	50	126	202	50	146	242	50	166	282

Übertrag Bestellcode

ELGR - **TB** - - - - +

Zahnriemenachsen ELGR

Zubehör

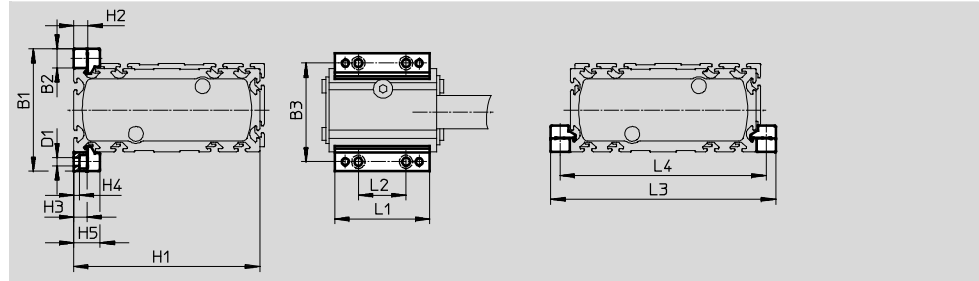
Zulässige Achs-/Motor-Kombinationen mit Axialbausatz – Ohne Getriebe					Datenblätter → Internet: eamm-a
Motor	Axialbausatz	Axialbausatz besteht aus:			
		Motorflansch	Kupplung	Kupplungsgehäuse	
Typ	Teile-Nr. Typ	Teile-Nr. Typ	Teile-Nr. Typ	Teile-Nr. Typ	
					
ELGR-35					
mit Servomotor					
EMMS-AS-55-M-...	1133400 EAMM-A-R27-55A	558176 EAMF-A-38A-55A	557999 EAMD-19-15-9-8X10	1133397 EAMK-A-R27-38A	
mit Schrittmotor					
EMMS-ST-57-S-...	1133403 EAMM-A-R27-57A	560692 EAMF-A-38A-57A	561292 EAMD-16-15-6.35-8X10	1133397 EAMK-A-R27-38A	
ELGR-45					
mit Servomotor					
EMMS-AS-70-S-...	1133401 EAMM-A-R38-70A	558018 EAMF-A-38A-70A	558000 EAMD-25-22-11-10X12	1133398 EAMK-A-R38-38A	
mit Schrittmotor					
EMMS-ST-87-S-...	1133404 EAMM-A-R38-87A	560693 EAMF-A-38A-87A	558000 EAMD-25-22-11-10X12	1133398 EAMK-A-R38-38A	
ELGR-55					
mit Servomotor					
EMMS-AS-100-S-...	1133402 EAMM-A-R48-100A	558020 EAMF-A-48A-100A	558002 EAMD-42-40-19-16X25	1133399 EAMK-A-R48-48A	
mit Schrittmotor					
EMMS-ST-87-S-...	1133405 EAMM-A-R48-87A	560695 EAMF-A-48A-87A	558001 EAMD-32-32-11-16X20	1133399 EAMK-A-R48-48A	
EMMS-ST-87-M-...					
EMMS-ST-87-L-...					

Zahnriemenachsen ELGR

Zubehör

Profilbefestigung MUE
(Bestellcode MA)

Werkstoff:
Aluminium, eloxiert
RoHS-konform

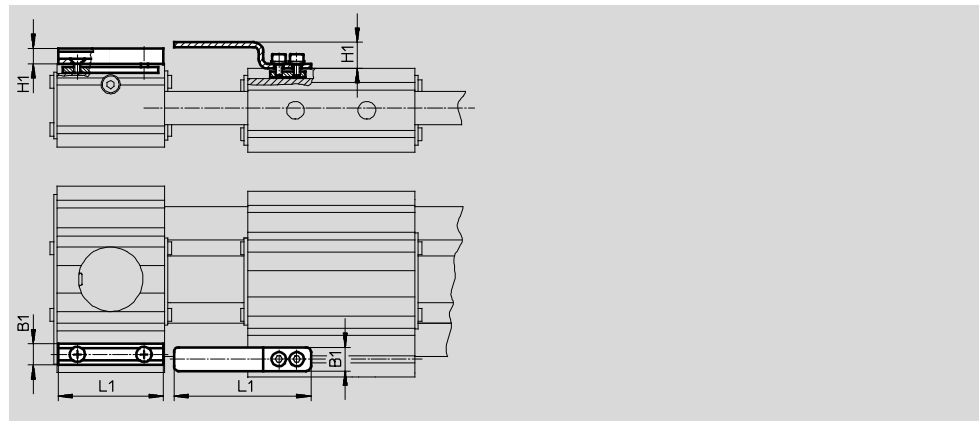


Abmessungen und Bestellangaben								
für Baugröße	B1	B2	B3	D1 ∅	H1	H2	H3	H4
35	51	8	43	3,4	78	6	5,5	2,3
45	69	12	57	5,5	115	10	9	3,2
55	79	12	67	5,5	135	10	9	3,2

für Baugröße	H5	L1	L2	L3	L4	Gewicht [g]	Teile-Nr.	Typ
35	11	40	20	94	86	20	558042	MUE-50
45	17,5	52	40	139	127	32	562238	MUE-45
55	17,5	52	40	159	147	32	562238	MUE-45

**Sensorhalter EAPM-...-SHS,
Schaltfahne EAPM-...-SLS**
(Bestellcode SA/SB)




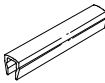
Werkstoff:
Schaltfahne: Stahl, verzinkt
Sensorhalter: Aluminium-Knet-
legierung, eloxiert
RoHS-konform



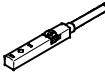
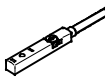
Abmessungen und Bestellangaben						
für Baugröße	B1	H1	L1	Gewicht [g]	Teile-Nr.	Typ
Sensorhalter						
35, 45, 55	9	6,5	44	20	567537	EAPM-L4-SHS
Schaltfahne						
35, 45, 55	10	11	57,5	15	567538	EAPM-L4-SLS



Zahnriemenachsen ELGR

Zubehör

Bestellangaben						
	für Baugröße	Bemerkung	Bestellcode	Teile-Nr.	Typ	PE ¹⁾
Wellenzapfen EAMB						
	35	alternative Schnittstelle	EA	558034	EAMB-16-7-8X15-8X10	1
	45			558035	EAMB-18-9-8X16-10X12	
	55			558036	EAMB-24-6-15X21-16X20	
Nutenstein NST						
	35	für Befestigungsnut	NM	558045	NST-3-M3	1
	45, 55			150914	NST-5-M5	
Zentrierhülse ZBH²⁾						
	35, 45, 55	für Schlitten	-	186717	ZBH-7	10
Nutabdeckung ABP						
	45, 55	für Befestigungsnut je 0,5 m	NC	151681	ABP-5	2

- 1) Packungseinheit in Stück
 2) 2 Zentrierhülsen im Lieferumfang der Achse enthalten

Bestellangaben – Näherungsschalter für T-Nut, induktiv							Datenblätter → Internet: sies	
	Befestigungsart	Elektrischer Anschluss	Schalt- ausgang	Kabellänge [m]	Bestellcode	Teile-Nr.	Typ	
Schließer								
	von oben in Nut einsetzbar, bündig mit Zylinderprofil	Kabel, 3-adrig	PNP	7,5	SA	551386	SIES-8M-PS-24V-K-7,5-OE	
		Stecker M8x1, 3-polig		0,3	-	551387	SIES-8M-PS-24V-K-0,3-M8D	
		Kabel, 3-adrig	NPN	7,5	-	551396	SIES-8M-NS-24V-K-7,5-OE	
		Stecker M8x1, 3-polig		0,3	-	551397	SIES-8M-NS-24V-K-0,3-M8D	
Öffner								
	von oben in Nut einsetzbar, bündig mit Zylinderprofil	Kabel, 3-adrig	PNP	7,5	SB	551391	SIES-8M-PO-24V-K-7,5-OE	
		Stecker M8x1, 3-polig		0,3	-	551392	SIES-8M-PO-24V-K-0,3-M8D	
		Kabel, 3-adrig	NPN	7,5	-	551401	SIES-8M-NO-24V-K-7,5-OE	
		Stecker M8x1, 3-polig		0,3	-	551402	SIES-8M-NO-24V-K-0,3-M8D	

Bestellangaben – Verbindungsleitungen					Datenblätter → Internet: nebu	
	Elektrischer Anschluss links	Elektrischer Anschluss rechts	Kabellänge [m]	Teile-Nr.	Typ	
	Dose gerade, M8x1, 3-polig	Kabel, offenes Ende, 3-adrig	2,5	541333	NEBU-M8G3-K-2.5-LE3	
			5	541334	NEBU-M8G3-K-5-LE3	
	Dose gewinkelt, M8x1, 3-polig	Kabel, offenes Ende, 3-adrig	2,5	541338	NEBU-M8W3-K-2.5-LE3	
			5	541341	NEBU-M8W3-K-5-LE3	